

# REISS Kommunikationslösungen

## Moderne Gesprächskultur



Wir denken **weiter.**

**REISS**

# standpunkt frage

## REISS Kommunikationslösungen

Nur mit Kommunikation kann es eine erfolgreiche Entwicklung geben. Darüber ist man sich einig. Beim Wie gehen die Meinungen allerdings schon auseinander. Deshalb bietet REISS Kommunikationslösungen, mit denen sich immer ein gemeinsamer Standpunkt finden lässt.

*One thing everyone agrees on is that successful developments only come through communication. But when it comes to the question of how, opinions differ. That's why REISS offers communication solutions which ensure there's always a common standpoint.*





# rede freiheit

## REISS NOVO

Klein aber oho und ein Alleskönner in Sachen Kommunikation: Ob Arbeitsmeeting in der Runde oder Face-to-face in jeder Höhe. Selbst in der Pause kommt man mit REISS NOVO ganz schnell ins Gespräch. *Small but powerful, and an all-rounder when it comes to communication. Face-to-face at any level or round-table work meeting. REISS NOVO soon gets people talking, even in breaks.*



GESPRÄCH



MEETING



KONFERENZ



Das Konzept Einsäulentisch basiert auf Vielfalt – genau wie Kommunikation. Verschiedene Platten- und Fußformen, mobil oder fest, als Sitz- oder Stehtisch ausgeführt. Natürlich individuell einstellbar, damit man im Gespräch immer auf Augenhöhe ist. *The pedestal table concept is based on diversity. Just like communication. Various tops and bases, mobile or fixed, as a seated or bar table design. And individually adjustable to ensure every conversation takes place on equal footing.*

Als Zweisäulentisch bietet REISS NOVO auch für größere Gesprächsrunden, sitzend oder stehend, ausreichend Raum für Kommunikation. Dabei bleibt REISS NOVO immer flexibel und macht in jeder Ebene eine gute Figur.  
*As a two-legged table, REISS NOVO provides sufficient discussion space for later meetings, whether sitting or standing. In doing so, it remains consistently flexible, and cuts a good figure at any level.*







# gesprächs kultur

## REISS IDEALO

REISS IDEALO wirkt fast schon architektonisch. Selbst wenn es etwas emotionaler zugeht – mit geraden Linien und schlichter Sachlichkeit überzeugt dieser Konferenztisch in jeder Gesprächssituation. *REISS IDEALO looks almost architectural. Even when things get emotional – the straight lines and simple practicality of this conference table impress in any discussion scenario.*



MANAGEMENT



MEETING



KONFERENZ

Auch in größeren Konfigurationen behält REISS IDEALO seine klare Formensprache. Egal wie schwer die Gesprächsinhalte sind, REISS IDEALO bleibt leicht und offen, ist sehr komfortabel und funktional auf Konferenz eingestellt. *REISS IDEALO retains its clear forms even in larger configurations. No matter how heavy the conversation topics, REISS IDEALO remains light and open, conveniently and functionally catering to conference needs.*









# führungs qualität

## REISS ECO N2

Das Programm REISS ECO N2 besticht durch seine vielfältigen Ausstattungs- und Kombinationsmöglichkeiten. So lässt sich jedes Objekt ganz nach Anspruch auf den Punkt genau einrichten. Mit REISS ECO N2 Tischen gibt es keine Kompromisse, auch nicht beim Design. *The REISS ECO N2 range is distinguished by its variety of equipment and combination options, ensuring every object can be precisely arranged as required. REISS ECO N2 tables make no compromises, and that includes in relation to design.*



MANAGEMENT



MEETING



KONFERENZ

Große Plattenformate, ausgewählte Oberflächen und auch technisch für Kommunikation auf hohem Niveau ausgestattet. REISS ELEGANCE legt einen ausdrucksstarken Auftritt hin, ohne sich mit seiner schlanken Silhouette in den Vordergrund zu drängen. *Large tops, select surfaces, and technical features for high-level communication. REISS ELEGANCE makes a strong impression, while still remaining unobtrusive thanks to its slender outline.*





# dialog partner

## REISS STANDARD

REISS STANDARD ist der richtige Partner für den kommunikativen Büroalltag. Mit diesem Programm lassen sich alle Kommunikationsfragen unkompliziert beantworten, ohne dabei auf Gestaltungsvielfalt verzichten zu müssen. *REISS STANDARD is the perfect partner for everyday office communications, enabling all relevant questions to be answered simply, while still ensuring variety in design.*



GESPRÄCH



MEETING



KONFERENZ



SEMINAR

REISS STANDARD V74 Konferenztische mit quadratischem Gestellquerschnitt und Verbindungsplatte lassen große Tischkombinationen richtig schick aussehen und bieten eine aufgeräumte Arbeitsatmosphäre und viel Gesprächsfreiraum.  
*REISS STANDARD V74, with square frame and connection plates, makes large tables look truly chic. This conference table creates a tidy working environment and lots of space for discussions.*





Egal ob rechteckige, runde oder trapezförmige Plattenformen – mit REISS STANDARD lassen sich harmonische Gesprächsrunden zusammenstellen, ob in größerem oder kleinerem Rahmen. *Whether it be circular or trapezoidal tops, REISS STANDARD always has the right frames, enabling harmonious communication on any scale.*



# meinungs vielfalt

## REISS INTEO

Von Kopf bis Fuß auf Variation eingestellt. REISS INTEO ist dank spezieller, miteinander kombinierbarer Plattenformen äußerst vielfältig aufgestellt. Das Programm hat seinen Schwerpunkt im Konferenzbereich und bietet für jeden Raum die passende Kommunikationslösung an. *Prepared for variation from head to toe. REISS INTEO is extremely versatile thanks to special combinable tops. The range specialises in conference usage, offering the right communication solution for any space.*



GESPRÄCH



MEETING



KONFERENZ



SEMINAR







REISS INTEO steht für Gespräche in jeder Form zur Verfügung. Entweder mit geschlossener Oberfläche oder für größere Runden als Ring aufgebaut. Die Tische können auch mit Beinraumblenden ausgestattet werden, wie z.B. für den Einsatz im Schulungs- oder Seminarbereich. *REISS INTEO is designed for any type of discussion. Either with a closed surface, or built in a ring shape for larger meetings. The tables can also be fitted with legroom panels, just like when used for training sessions or seminars.*



Modular aufgebaut meistert REISS INTEO jede Konfiguration mit Bravour. Immer effektiv im Platzangebot und reduziert bei der Beinanzahl. Das macht auch längere Diskussionen angenehm und komfortabel. *With its modular structure, REISS INTEO aces any configuration. It maximises space, and becomes streamlined when lots of legs are involved, making even longer discussions pleasant and comfortable.*

# gedanken austausch

## REISS TABILO

Mobilität und Flexibilität sind aus der Arbeitswelt nicht weg zu denken. Dafür ist REISS TABILO geradezu prädestiniert. Leichtgängige bremsbare Rollen und klappbare Platten in variablen Größen machen diesen Tisch effektiv. Auch sein funktionales Design ist ein überzeugendes Argument. *Mobility and flexibility are essential in the working world. And REISS TABILO is predestined precisely for this. Smooth, braking rollers, varying sizes, and fold-away tops make this table highly effective. Its purist design is another impressive forte.*



SEMINAR



GESPRÄCH

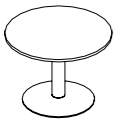
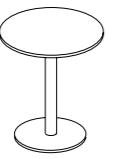
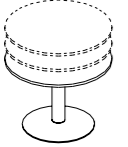
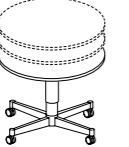
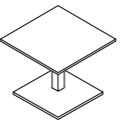
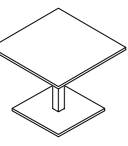
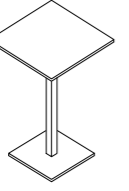
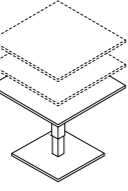

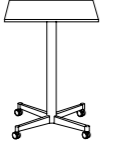
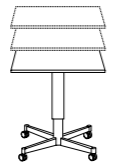


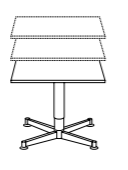
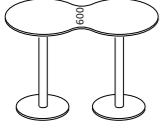
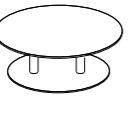
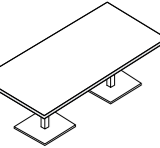
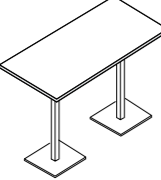


MEETING



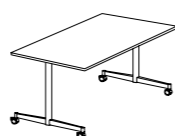
Fast jedes Kommunikationsszenario lässt sich mit REISS TABILO einfach und schnell umsetzen. Die werkzeuglose Verkettung macht auch größere Aufbauten möglich. REISS TABILO bietet dabei immer eine stabile Gesprächsgrundlage. *REISS TABILO can create virtually any communication scenario simply and quickly, with tool-less linking enabling larger constructions. REISS TABILO thus always acts as a stable basis for discussion.*

**REISS NOVO**

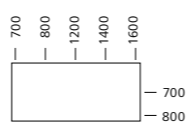
	Einsäulentisch Höhe: 740 Ø 600 Ø 800 Ø 1000 Ø 1200		Einsäulentisch Höhe: 1100 Ø 800		
	Einsäulentisch Höhe: 680-1120 Ø 800 Ø 1000 Ø 1200		Einsäulentisch Höhe: 720-1160 Ø 800 Ø 1000		Einsäulentisch Höhe: 450 □ 800
	Einsäulentisch Höhe: 740 □ 600 □ 800 □ 900 □ 1000 □ 1200		Einsäulentisch Höhe: 1100 □ 800		Einsäulentisch Höhe: 680-1120 □ 800
	Einsäulentisch Höhe: 740 □ 600 □ 800 □ 900 □ 1000		Einsäulentisch Höhe: 1100 □ 600 □ 800 □ 900 □ 1000		Einsäulentisch Höhe: 720-1160 □ 600 □ 800 □ 900 □ 1000
	Einsäulentisch Höhe: 740 □ 600 □ 800 □ 900 □ 1000		Einsäulentisch Höhe: 1100 □ 600 □ 800 □ 900 □ 1000		Einsäulentisch Höhe: 680-1120 □ 600 □ 800 □ 900 □ 1000
	Zweisäulentisch Höhe: 1100 2000 x 900		Zweisäulentisch Höhe: 740 1600 x 1000		
	Zweisäulentisch Höhe: 740 2400 x 1200		Zweisäulentisch Höhe: 1100 2000 x 1000		

**REISS TABILO**

Höhe 740




Konferenztisch



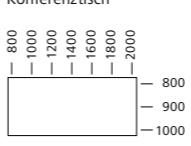
700 800 1200 1400 1600  
700 800

**REISS IDEALO**


Höhe 740



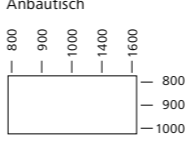
Konferenztisch




800 1000 1200 1400 1600 1800 2000  
800 900 1000  
800 900 1000



Anbautisch




800 900 1000 1400 1600  
800 900 1000




Verbindungsplatte

800 x 800  
1000 x 800  
1200 x 800  
1400 x 800




Konferenztisch\*

1400 x 1400  
1600 x 1600



Anbautisch\*

1400 x 1400  
1600 x 1600

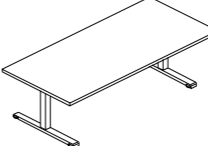


Verbindungsplatte\*

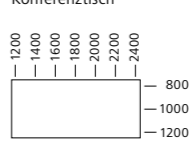
1400 x 1400  
1600 x 1600

**REISS ECO N2**

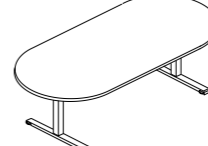
Höhe 740



Konferenztisch\*

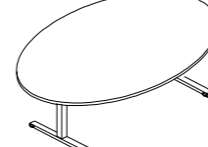


1200 1400 1600 1800 2000 2200 2400  
800 1000 1200



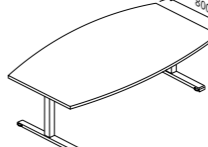
Konferenztisch

2200 x 1000



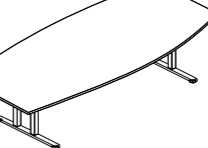
Konferenztisch

2400 x 1200



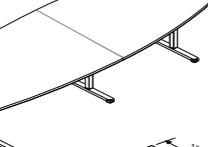
Konferenztisch

1600 x 1100  
1800 x 1100  
2000 x 1100  
2200 x 1100  
2400 x 1100



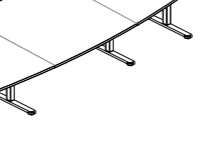
Konferenztisch\*  
einteilig

3200 x 1400



Konferenztisch\*  
zweiteilig

4000 x 1400



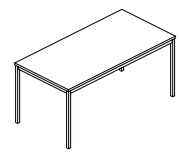
Konferenztisch\*  
dritteilig

4800 x 1400

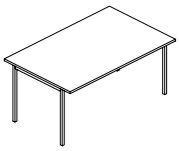
\* Serie REISS ELEGANCE

**REISS STANDARD**

Höhe 740



Besprechungstisch\*  
 700 800 1000 1200 1400 1600 1800 2000  
 600  
 700  
 800



Besprechungstisch  
 1400 x 1000  
 1600 x 1000  
 1800 x 1000  
 2800 x 1000



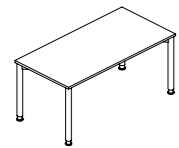
Besprechungstisch\*  
 Ø 800  
 Ø 1200



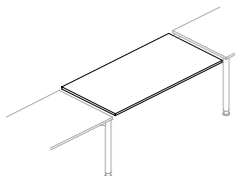
Halbkreistisch\*  
 1200 x 600  
 1600 x 800



Trapeztisch\*  
 1200 x 600  
 1400 x 700  
 1600 x 800



Konferenzstisch V74  
 1000 x 1000  
 1400 x 1000  
 1600 x 1000  
 1800 x 1000  
 2000 x 1000

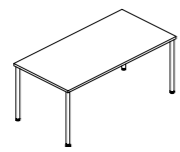


Verbindungsplatte V74  
 1000 x 1000  
 1400 x 1000  
 1600 x 1000  
 1800 x 1000  
 2000 x 1000

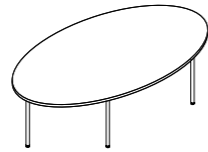
\* Weitere Besprechungsanbeuten und Verbindungselementen finden Sie in den Programmen REISS STANDARD RH/RR/VH/VV

**REISS INTEO**

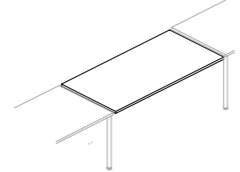
Höhe 740, auf Höhe 720 einstellbar



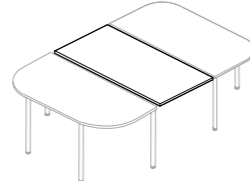
Konferenzstisch  
 600 700 800 1200 1400 1600 1800 2000  
 600  
 700  
 800



Konferenzstisch  
 2270 x 1600



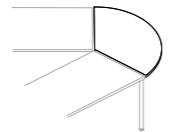
Verbindungsplatte  
 700 800 1200 1400 1600 1800 2000  
 700  
 800



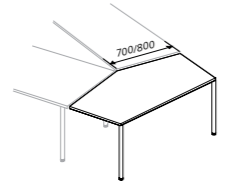
Verbindungsplatte  
 1400 x 700  
 1600 x 800



Verbindungselement 90°  
 R = 700  
 R = 800



Verbindungselement 135°  
 R = 700  
 R = 800



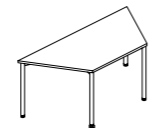
Kopfplatte  
 700 / 800



Radientisch  
 R = 350  
 1200 x 600  
 1400 x 700  
 1600 x 800



Halbkreistisch  
 1200 x 600  
 1400 x 700  
 1600 x 800



Trapeztisch  
 1200 x 600, 520 tief  
 1400 x 700, 600 tief  
 1600 x 800, 700 tief



Kreissegmentstisch 45°  
 1400 x 700  
 1600 x 800

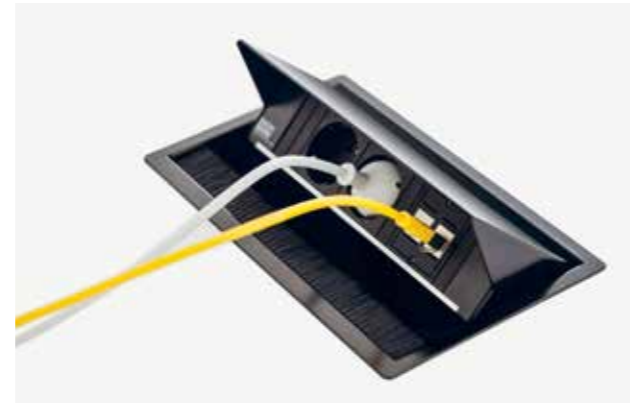


## Kabelführung

REISS Kommunikationslösungen bieten ein einfaches und effektives Kabelmanagement. Großräumige Kabelkanäle nehmen alle notwendigen Anschlüsse auf. Die Kabel werden auch bei großformatigen Tischen sicher geführt und sind dank klappbarer Kabelkanäle immer leicht zugänglich. *REISS communication solutions provide simple, effective cable management. Spacious cable ducts have enough room for all necessary connections. Cables are laid safely, even for larger tables, and are always easily accessible thanks to fold-away ducts.*



Schnell und direkt: Das Kabeldurchführungsmodul bietet geräumigen Zugang zum horizontalen Kabelkanal; der Bürsteneinsatz ermöglicht das einfache Schließen der Klappe



Komfortabel und hoch variabel: REISS bietet die klappbaren Elektrifizierungsmodule in einer Vielzahl an Ausstattungsvarianten an, z.B.: 2 x Schutzkontaktstecker, 2 x Ethernet (CAT5e RJ45)



Großräumig und leicht zugänglich: Die klappbaren Kabelkanäle bieten komfortablen Stauraum für alle notwendigen Anschlüsse



Einfach und effektiv: Kabelklemmen ermöglichen eine geordnete Kabelführung unter der Tischplatte



Sicher und flexibel: Die Kabelkette mit flexiblen Kunststoffgliedern ist bruch- und stoßsicher und schafft die perfekte Verbindung vom Kabelkanal zum Bodentank

# Elektrifizierung

Ob integrierter Medienanschluss oder universell montierbares Elektrifizierungsmodul – schneller und unkomplizierter Datenzugriff ist bei REISS Kommunikationslösungen garantiert. Immer genau da, wo ihn die Gesprächsteilnehmer benötigen. *Whether it be an integrated media connection or universal electrical installation module – REISS communication solutions guarantee fast, simple access to data. Whenever and wherever discussion participants need it.*



Elektrifizierungsmodul, geschlossen  
Ausführung in Silber RAL 9006



Elektrifizierungsmodul, klappbar  
3 x Schutzkontaktstecker



Elektrifizierungsmodul, klappbar  
4 x Schutzkontaktstecker, 4 x Ethernet (CAT5e RJ45)



Elektrifizierungsmodul, an der Tischplatte montierbar  
3 x Schutzkontaktstecker



Elektrifizierungsmodul, geschlossen  
Ausführung in Schwarz RAL 9011



Elektrifizierungsmodul, klappbar  
2 x Schutzkontaktstecker, 2 x Ethernet (CAT5e RJ45)



Elektrifizierungsmodul, klappbar  
3 x Schutzkontaktstecker, 2 x Ethernet (CAT5e RJ45),  
1 x Audio (Mini-Klinke 3,5 mm), 1 x VGA, 1 x HDMI



Elektrifizierungsmodul, an der Tischplatte montierbar  
3 x Schutzkontaktstecker, 1 x Ethernet (CAT5e RJ45),  
1 x USB 2.0



Elektrifizierungsmodul, geschlossen  
Ausführung in Chrom



Elektrifizierungsmodul, klappbar  
1 x Schutzkontaktstecker, 2 x Ethernet (CAT5e RJ45),  
1 x USB 2.0, 1 x HDMI



Elektrifizierungsmodul, klappbar  
3 x Schutzkontaktstecker, 2 x Ethernet (CAT5e RJ45),  
1 x Audio (Mini-Klinke 3,5 mm), 1 x VGA, 1 x USB 2.0



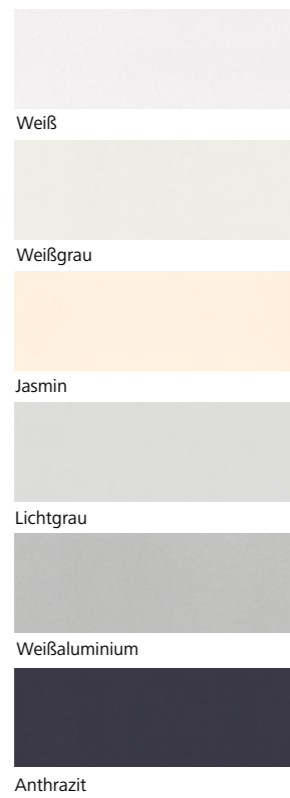
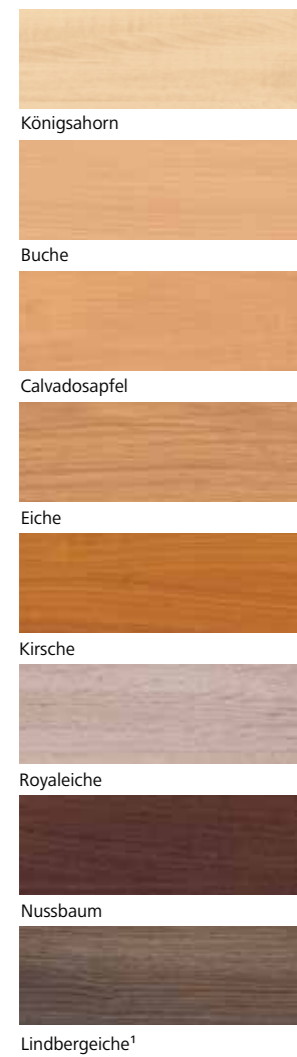
Elektrifizierungsmodul, an der Tischplatte montierbar  
3 x Schutzkontaktstecker, 2 x Ethernet (CAT5e RJ45),  
1 x USB 2.0, 1 x HDMI



Elektrifizierungsmodul, klappbar  
1 x Schutzkontaktstecker, 2 x Ethernet (CAT5e RJ45),  
1 x Audio (Mini-Klinke 3,5 mm), 1 x VGA



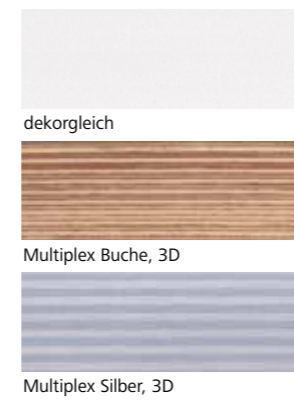
**Dekore**



**Farben**



**Kantenband**



**Peripheriemöbel**



**Sitz-Steh-Pult**

Höhenverstellbar durch Liftschnellverstellung von 720 – 1160 mm, Pultplatte mit Ablagestab, neigbar, 1 Ablageplatte, 4fach Fußkreuz mit 2 Bodenstellern vorn, 2 Doppelrollen hinten, mit Blende



**Sitz-Steh-Gerätewagen**

Höhenverstellbar durch Liftschnellverstellung von 720 – 1160 mm, Pultplatte und 2 Ablageplatten, 4fach Fußkreuz mit 4 Doppelrollen, davon 2 feststellbar



**Sitz-Steh-Terminalwagen**

Höhenverstellbar durch Liftschnellverstellung von 720 – 1160 mm, Pultplatte und 1 Ablageplatte, 4fach Fußkreuz mit 4 Doppelrollen, davon 2 feststellbar, CPU-Halter links oder rechts, vorn montierbar und ELT-Box-1, mit Blende



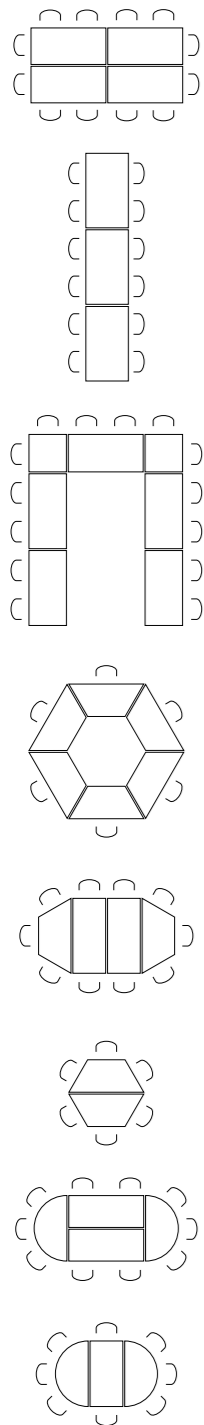
**Cateringcontainer**

Optimale Bedienbarkeit durch innen verstellbare Schubfach-Einsätze und sicherer Stand auch bei voll ausgezogenen Schub

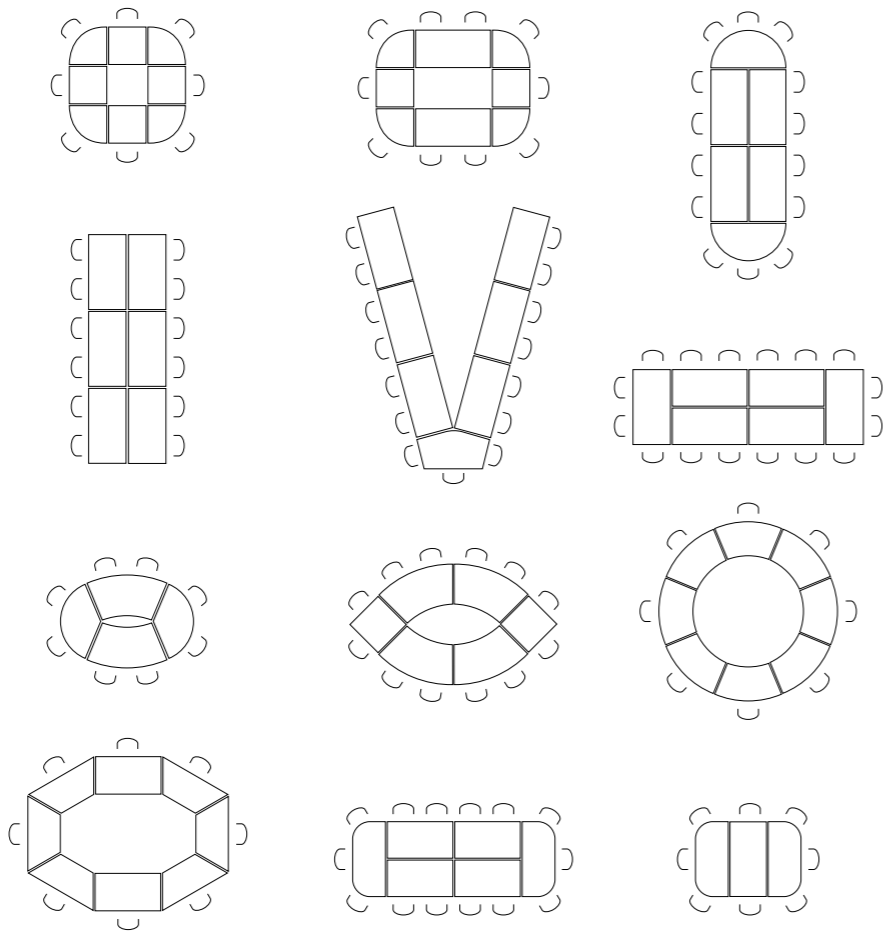
<sup>1</sup> Dekor Lindbergeiche für Serie REISS ELEGANCE

REISS Kommunikationslösungen Kombinationsbeispiele

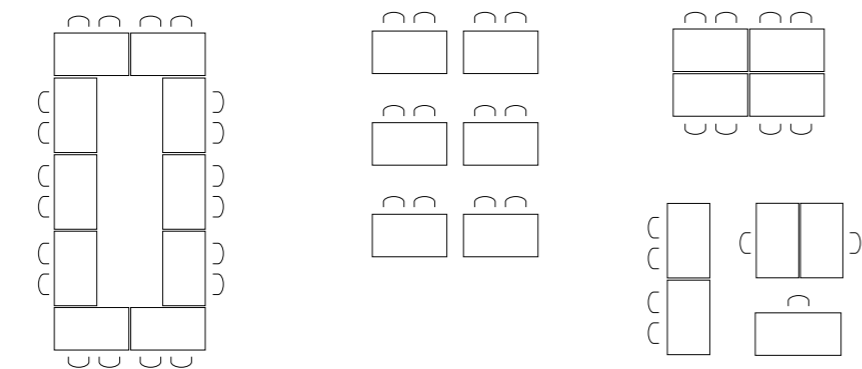
**REISS STANDARD**



**REISS INTEO**



**REISS TABILO**



**REISS Büromöbel GmbH**  
04924 Bad Liebenwerda  
Telefon: 035341 48-360  
Telefax: 035341 48-368  
E-Mail: [info@reiss-bueromoebel.de](mailto:info@reiss-bueromoebel.de)  
[www.reiss-bueromoebel.de](http://www.reiss-bueromoebel.de)

Mitglied im bso Verband Büro-,  
Sitz- und Objektmöbel e.V.



REISS Produkte sind GS-geprüft. Sie tragen das Umweltzeichen RAL-UZ 38 und entsprechen den Kriterien von »Quality Office«. REISS ist zertifiziert nach dem Qualitätsmanagementsystem (DIN EN ISO 9001), dem Umweltmanagementsystem (DIN EN ISO 14001) sowie EMAS III.

